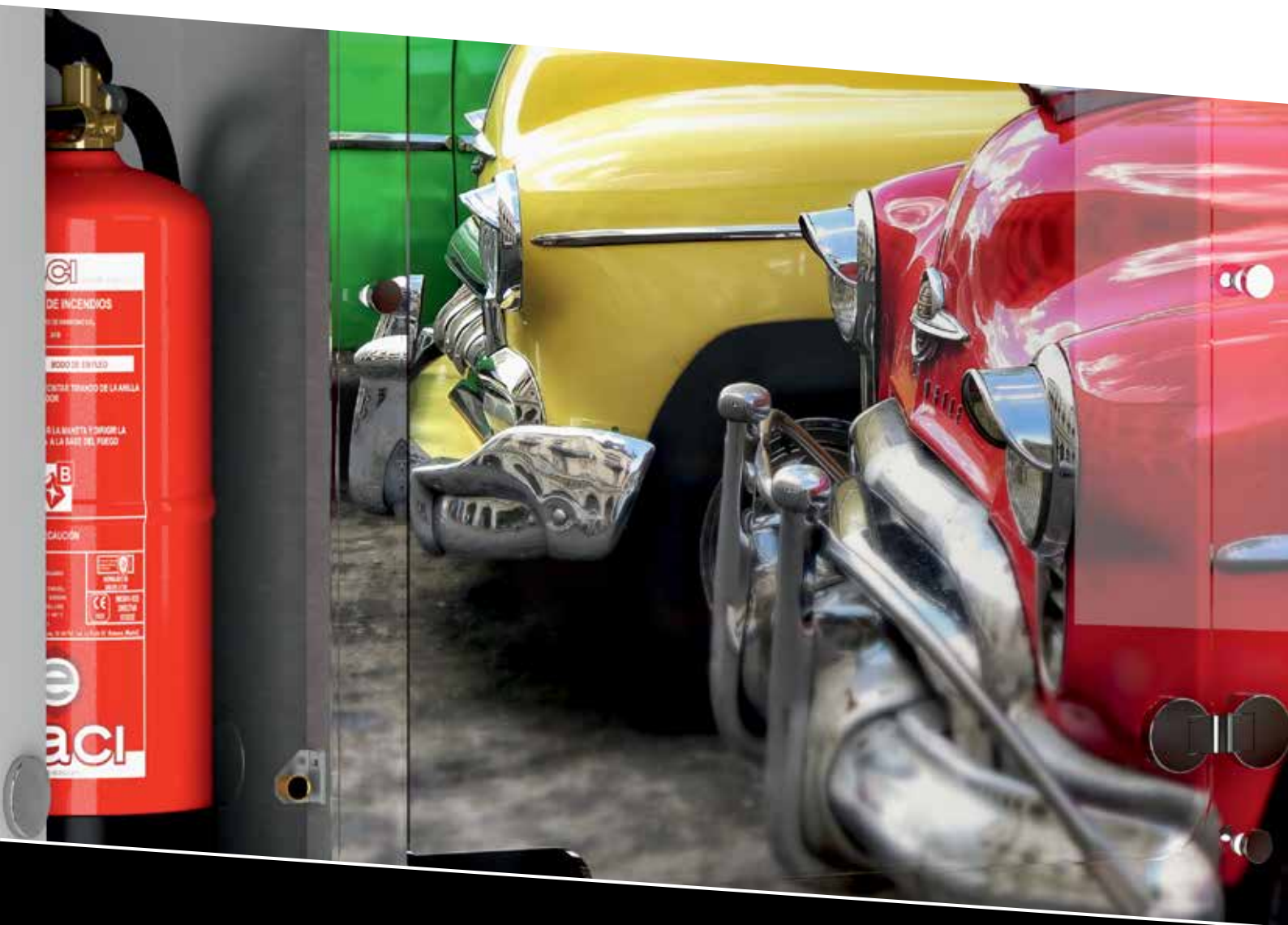




DISTRIBUTORI IN ITALIA  
DI NASPI ANTINCENDIO



## CATALOGO PRODOTTI

PROGETTAZIONE E PRODUZIONE  
DI SISTEMI DI  
PROTEZIONE ANTINCENDIO  
E ANTINCENDIO

## SAPIN e EACI

La collaborazione tra **SAPIN** e **EACI** nasce dalla filosofia comune di creare e migliorare la qualità del prodotto e dei servizi offerti.

Due importanti realtà produttive europee complementari hanno incrementato la collaborazione per essere sempre più competitivi sul mercato ed offrire una gamma sempre più ampia di prodotti adatti alle più svariate esigenze.

SAPIN ha deciso di affiancare alla propria serie di materiale pompieristico una gamma di naspi antincendio particolarmente interessanti per un ottimo rapporto qualità/prezzo e soprattutto perché ideate per una facile installazione e manutenzione. Sempre di più il risparmio di tempo incrementa il valore aggiunto dei prodotti e il vostro guadagno.

La forte collaborazione consente inoltre di costruire prodotti secondo le specifiche del cliente, seguendolo dalla fase iniziale di progettazione fino all'esecuzione finale, sempre nel rispetto delle norme nazionali ed europee.

Il nostro ufficio commerciale è sempre disponibile a fornire maggiori informazioni sui prodotti, sulle nuove e speciali installazioni possibili, a fornire schede tecniche, voci di capitolato e disegni DWG.



Sempre di più vi sono condizioni tecniche ed estetiche che impediscono l'installazione di naspi e idranti a muro standard. Il nostro ufficio tecnico è disponibile a studiare la possibilità di eseguire un progetto su misura, ovviamente in accordo alle normative di prodotto, che un prodotto standard non è in grado di offrire, ad esempio:

- Quando il disegno dell'ambiente è chiaramente definito è necessaria un'integrazione di un sistema antincendio senza che la sua installazione comprometta la forma estetica.
- Quando appaiono condizioni costruttive o architettoniche che obbligano a dimensioni tassative dei naspi.
- Quando bisogna soddisfare specifiche tecniche speciali.
- Quando si vuole personalizzare il prodotto con un'estetica dedicata.

## Cosa contraddistingue i naspi EACI?



### **SISTEMA EACISYSTEM**

È un innovativo sistema di alimentazione dell'acqua del naspo che consente una rapida manutenzione senza la necessità di scaricare l'acqua.



### **SISTEMA ROTEX**

È un sistema rotante del giunto del naspo che permette una facile installazione del naspo



### **BOBINA LEGGERA**

La nuova concezione della bobina, ultraleggera e resistente, è stata appositamente pensata per migliorare la resistenza agli impatti e alla fase manutentiva.



### **FINITURA RUBBEREND E BORDI LUCIDATI**

Sui modelli in acciaio inossidabile è possibile montare una speciale guarnizione che preserva il naspo dalla polvere e rende la porta a tenuta stagna.

La gamma di prodotti inox inoltre prevede un processo di finitura manuale che consiste nel pulire e lucidare tutte le saldature e i bordi visibili

<i>pagina</i>	
4 - 5	NASPI MODULARI <b>MODELLO 690C</b>
6 - 7	VARIANTE ARMADI <b>SERIE 690</b>
8 - 9	VANI MODULARI PER NASPI <b>SERIE 690</b>
	NASPI ANTINCENDIO
10 - 11	<b>ENOX 1LS</b>
12 - 13	<b>ENOX 2LS</b>
14 - 15	<b>ENOX 3LS</b>
16 - 17	<b>ENOX 3S PK</b>
18 - 19	<b>SLENDER 1</b>
20 - 21	<b>SLENDER 2</b>
22 - 23	<b>SLENDER 3</b>
24 - 25	<b>SLENDER SUPERFICIE S1</b>
26 - 27	<b>SLENDER SUPERFICIE S2</b>
28	CASSETTA PORTA ESTINTORI <b>Mod. EACILINE 6</b>
	NASPI ANTINCENDIO
29	<b>EACILINE</b>
30 - 31	<b>Mod. EACILINE 1</b>
32 - 33	<b>Mod. EACILINE 2</b>
34 - 35	<b>Mod. EACILINE 3LV</b>
36 - 37	<b>Mod. EACILINE 1LS</b>
38 - 39	<b>Mod. EACILINE 2LS</b>



## NASPO ANTINCENDIO

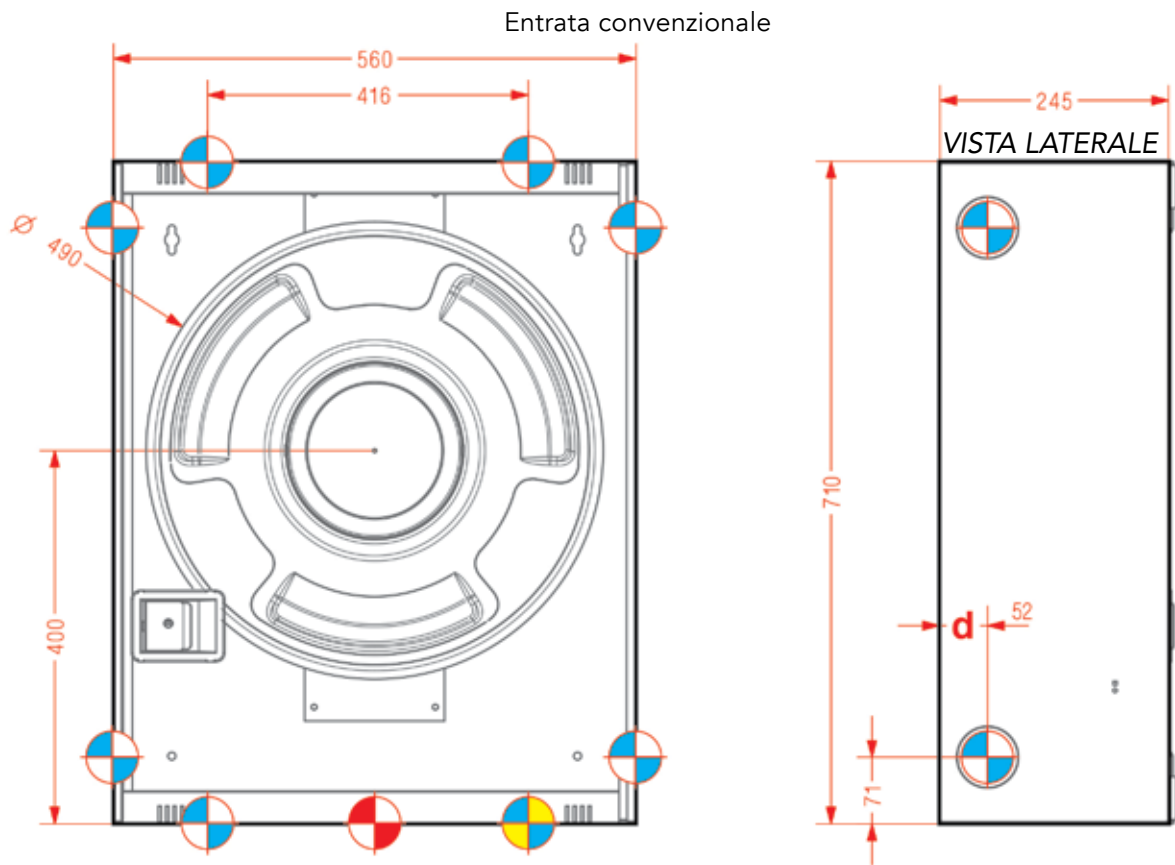
COMPOSTO DA:

- Armadio verniciato rosso RAL 3000
- Naspo fisso
- Serratura in materiale plastico con possibilità di sigillare e chiave per la manutenzione
- Sistema ROTEX
- Bobina ultraleggera
- 9 possibili entrate di alimentazione
- Lancia a tre effetti triplex (10mm)
- Sistema guida tubo per il corretto srotolamento della tubazione
- Tubazione semirigida da 20 metri certificata EN 694
- Valvola a sfera da 1" gas con demoltiplicatore
- Manometro scala 1-16 bar

Dimensioni: 560 x 710 x 245 mm

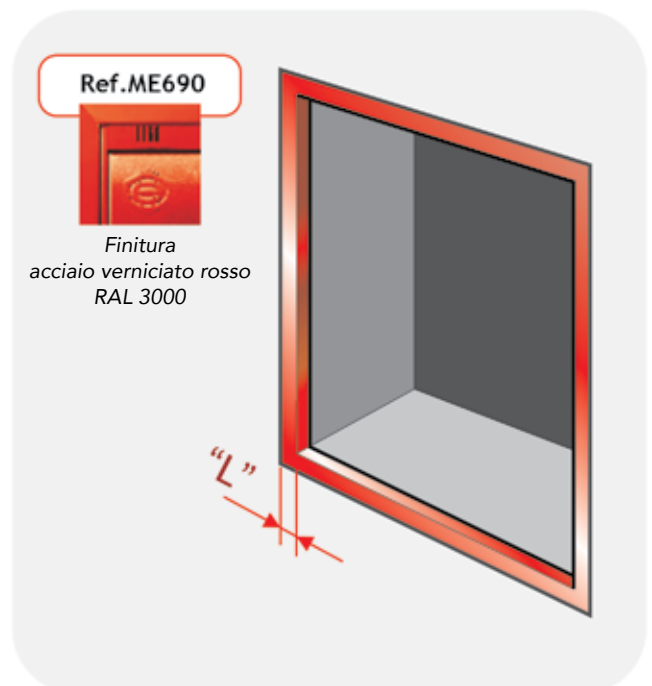
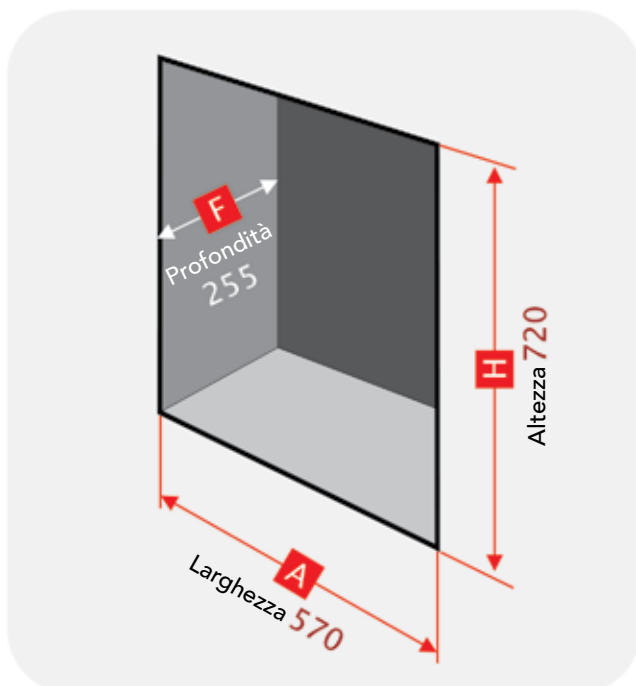
NASPI MODULARI  
**MODELLO 690C**

POSSIBILI ENTRATE DI ALIMENTAZIONE: SUPERIORI, INFERIORI E LATERALI



DIMENSIONI DEL FORO PER  
 INSTALLAZIONE DA INCASSO

CORNICE COPRIFILO  
 profilo a "L" (30x30 mm) spessore 1,5 mm



(Dimensioni in millimetri)



VARIANTI ARMADI  
SERIE 690

**690 C**



ARMADIO: ROSSO RAL 3000  
PORTA: CIECA  
FINITURA PORTA: ROSSO RAL 3000

**690 R**



ARMADIO: ROSSO RAL 3000  
PORTA: CON LASTRA  
FINITURA PORTA: ROSSO RAL 3000

**690**



ARMADIO: ROSSO RAL 3000  
PORTA: CON LASTRA FUMÈ  
FINITURA PORTA: ACCIAIO INOX

**690 E**



ARMADIO: ROSSO RAL 3000  
PORTA: CIECA  
FINITURA PORTA: INOX 304

VARIANTI ARMADI  
**SERIE 690**

**690 RI**



ARMADIO: ROSSO RAL 3000  
PORTA: CON LASTRA  
FINITURA PORTA: INOX 304

**690 PEI-R**



ARMADIO: RAL 7032  
PORTA: METACRILATO TRANSLUCIDO

**690 PEI**



ARMADIO: ACCIAIO INOX 304  
PORTA: METACRILATO TRANSLUCIDO

**690 CI**



ARMADIO: INOX LUCIDO 304  
PORTA: CIECA  
FINITURA PORTA: INOX SATINATO





Tutta la SERIE **690** prevede la possibilità di affiancare alla cassetta naspo una CASSETTA CON VANO ESTINTORE o ESTINTORE - VANO TECNICO.  
Possibilità di installazione DESTRA, SINISTRA o VERTICALE.

Dimensioni: 560 x 710 x 245 mm.

Per installazione da INCASSO  
dimensioni foro:

SE VERTICALE 570 x 1130 x 255

SE ORIZZONTALE 1130 x 720 x 255

**CORNICE COPRIFILO**  
a "L" (30 x 30 mm) spessore 1,5 mm

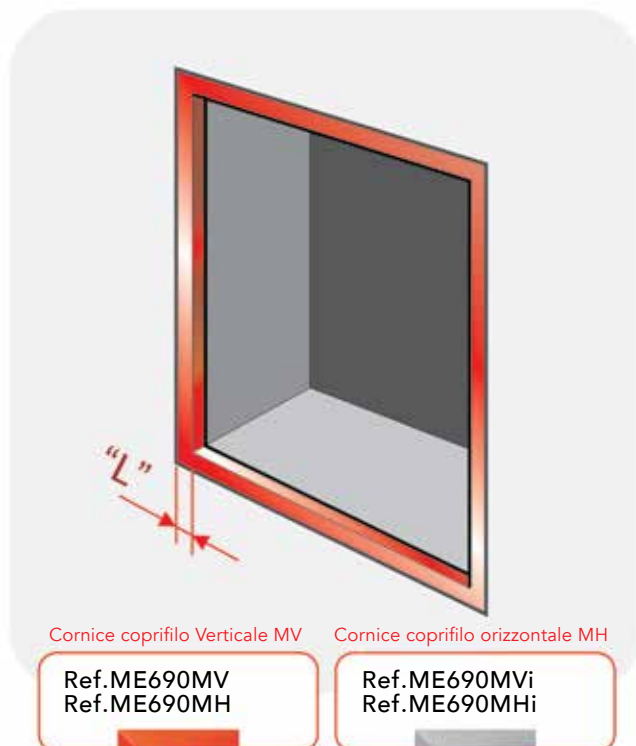
**CORNICE COPRIFILO**

ROSSO

INOX

TUTTA LA GAMMA PRESENTE  
IN QUESTA SEZIONE È DISPONIBILE  
ANCHE MONOBLOCCO  
GIÀ CON CASSETTA PORTAESTINTORE  
O ESTINTORE + VANO TECNICO IN UN  
PEZZO UNICO.

DISPONIBILE ANCHE  
NELLA VERSIONE  
SOLO CASSETTA ESTINTORE



Cornice coprifiло Verticale MV

Cornice coprifiло orizzontale MH

Ref. ME690MV  
Ref. ME690MH

Ref. ME690MV<sub>i</sub>  
Ref. ME690MH<sub>i</sub>



**FINITURA**  
ACCIAIO VERNICIATO  
RAL 3000  
RAL 7032



**FINITURA**  
ACCIAIO INOX 304

VANI MODULARI PER NASPI  
**SERIE 690**

**MT 690 C**



ARMADIO: ROSSO RAL 3000  
PORTA: CIECA

**MT 690 PEI-R**



ARMADIO: RAL 7032  
PORTA: METACRILATO TRANSLUCIDO

**MT 690 PEI**



ARMADIO: ACCIAIO INOX  
PORTA: METACRILATO TRANSLUCIDO

**MT 690 CI**



ARMADIO: ACCIAIO INOX  
PORTA: ACCIAIO INOX SATINATO

**INSTALLAZIONE NASPO  
A SCOMPARSA DA INCASSO  
CON FRONTALE**

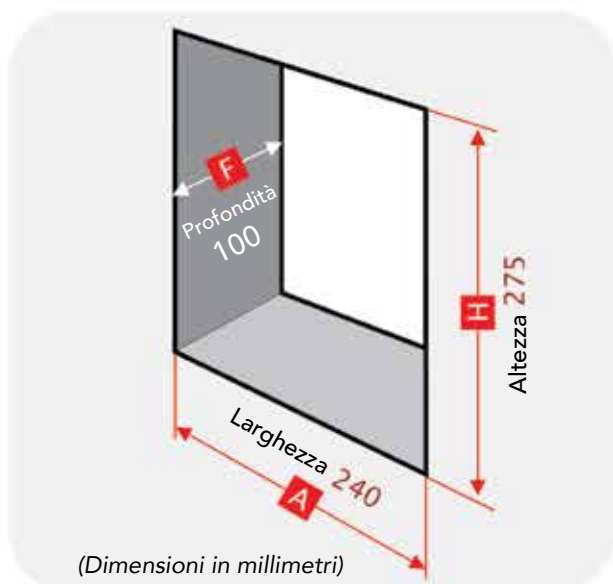
ENTRATA SUPERIORE DELLA LANCIA  
NELLA CASSETTA INCASSATA

- Cassetta di contenimento in acciaio zincato e frontale in acciaio INOX
- Naspo fisso
- Sistema ROTEX
- Bobina ultraleggera
- Lancia a tre effetti triplex (10mm)
- Sistema guida tubo per il corretto srotolamento della tubazione
- Tubazione semirigida da 20 metri certificata EN 694
- Valvola a sfera da 1" gas con demoltiplicatore
- Manometro scala 1-16 bar

CASSETTA: ACCIAIO ZINCATO  
FRONTALE: ACCIAIO INOX

Dimensioni cassetta incassata: 230 x 230 x 90 mm  
Dimensioni telaio frontale: 274 x 274 mm

**DIMENSIONI DEL FORO PER  
INSTALLAZIONE DA INCASSO**



Installazione a soffitto  
o a scomparsa  
con vano tecnico  
valvola / lancia



# NASPI ANTINCENDIO ENOX 1LS

## DIMENSIONE GENERALE NASPO ENOX 1LS



OPTIONAL: SUPPORTO NASPO A BANDIERA

DISPONIBILE ARMADIO PER ESTINTORE COME COMPLEMENTO A QUESTO NASPO







**INSTALLAZIONE NASPO  
A SCOMPARSA DA INCASSO  
CON FRONTALE  
E VANO PORTA ESTINTORE**

ENTRATA SUPERIORE DELLA LANCIA  
NELLA CASSETTA INCASSATA

- Cassetta di contenimento in acciaio zincato e frontale in acciaio INOX
- Naspo fisso
- Sistema ROTEX
- Bobina ultraleggera
- Lancia a tre effetti triplex (10mm)
- Sistema guida tubo per il corretto srotolamento della tubazione
- Tubazione semirigida da 20 metri certificata EN 694
- Valvola a sfera da 1" gas con demoltiplicatore
- Manometro scala 1-16 bar

CASSETTA: ACCIAIO ZINCATO  
FRONTALE: ACCIAIO INOX

Dimensioni cassetta incassata: 230 x 880 x 190 mm  
Dimensioni telaio frontale: 274 x 924 mm



OPTIONAL: SUPPORTO NASPO  
A BANDIERA

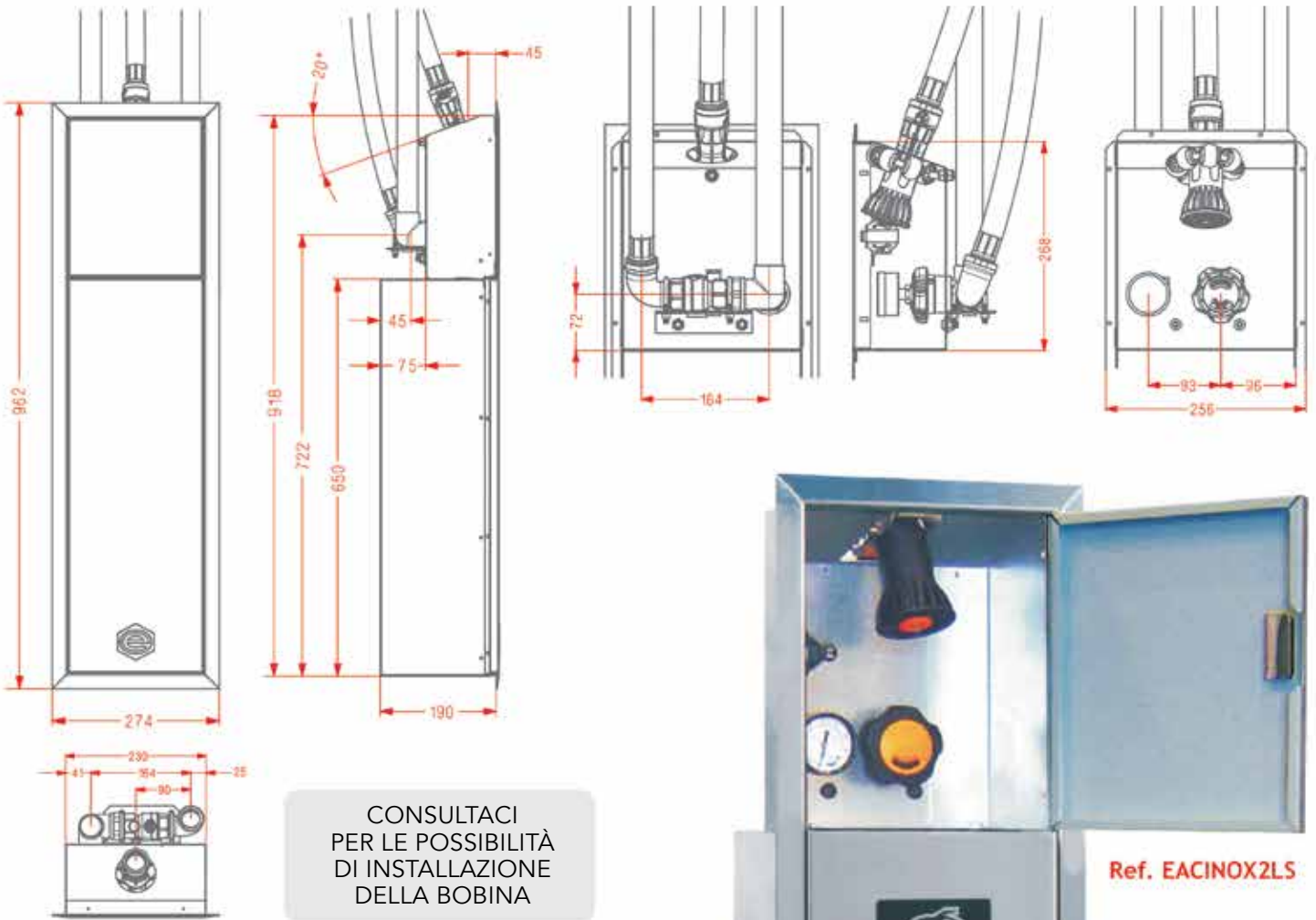
DISPONIBILE ARMADIO PER ESTINTORE  
COME COMPLEMENTO  
A QUESTO NASPO



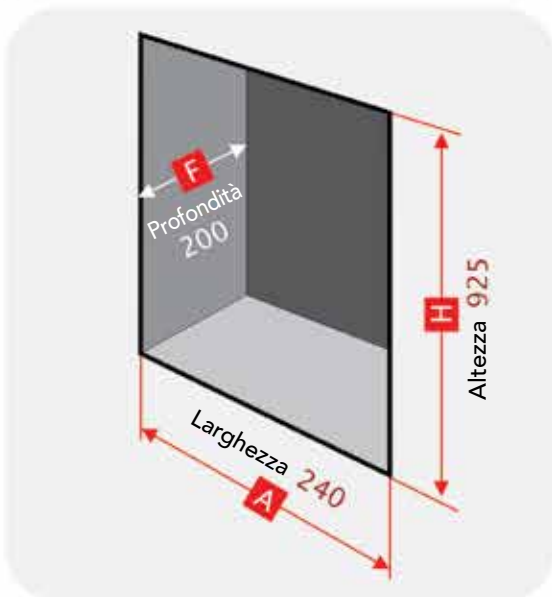


# NASPI ANTINCENDIO ENOX 2LS

## DIMENSIONE GENERALE NASPO ENOX 2LS



## DIMENSIONI DEL FORO PER INSTALLAZIONE DA INCASSO



(Dimensioni in millimetri)



**INSTALLAZIONE NASPO  
A SCOMPARSA  
DA INCASSO CON FRONTALE,  
VANO PORTA ESTINTORE  
E VANO TECNICO**

ENTRATA SUPERIORE DELLA LANCIA  
NELLA CASSETTA INCASSATA

- Cassetta di contenimento in acciaio zincato e frontale in acciaio INOX
- Naspo fisso
- Sistema ROTEX
- Bobina ultraleggera
- Lancia a tre effetti triplex (10mm)
- Sistema guida tubo per il corretto srotolamento della tubazione
- Tubazione semirigida da 20 metri certificata EN 694
- Valvola a sfera da 1" gas con demoltiplicatore
- Manometro scala 1-16 bar

CASSETTA: ACCIAIO ZINCATO  
FRONTALE: ACCIAIO INOX

Dimensioni cassetta incassata: 230 x 1103 x 190 mm  
Dimensioni telaio frontale: 274 x 1147 mm



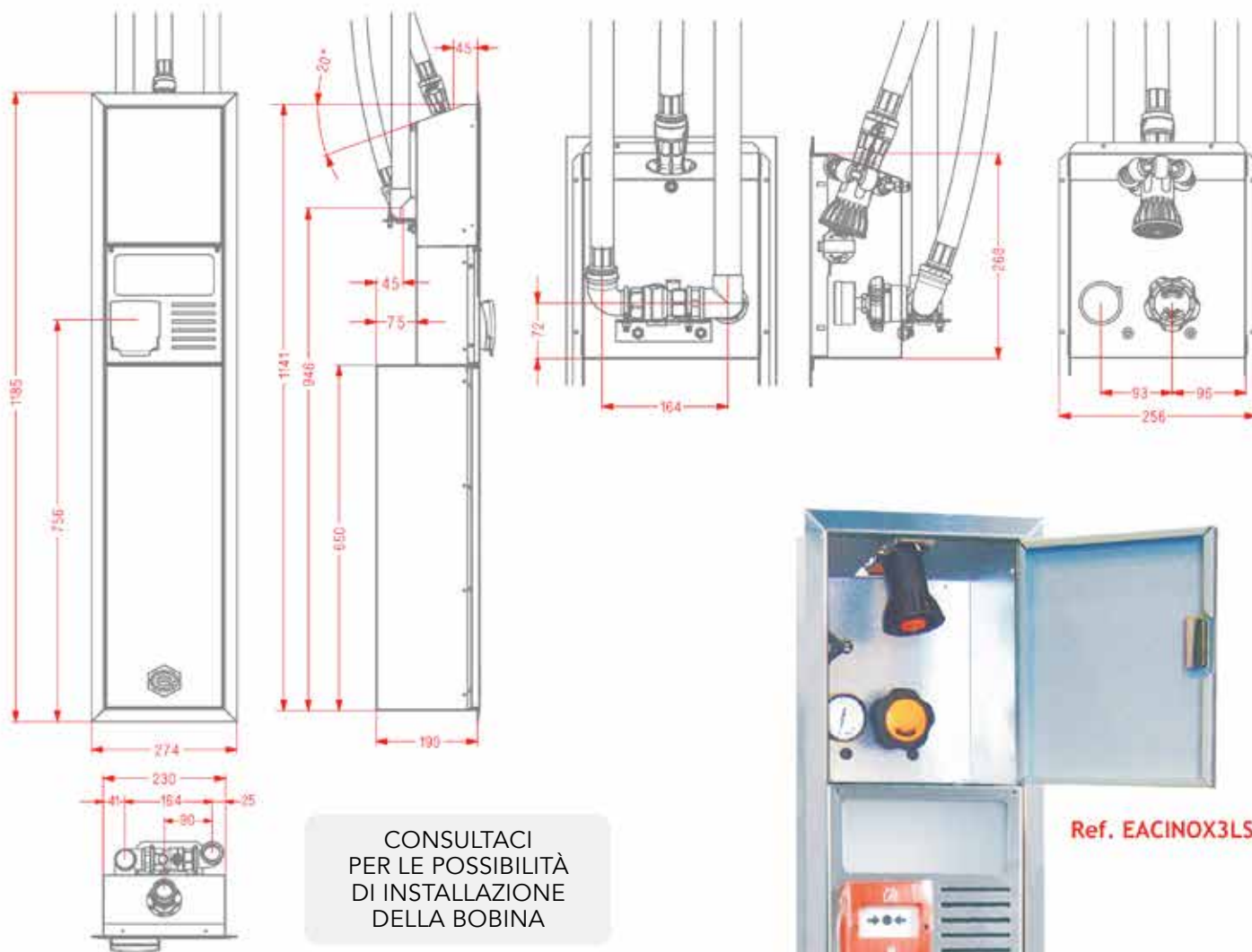
OPTIONAL: SUPPORTO NASPO  
A BANDIERA

DISPONIBILE ARMADIO PER ESTINTORE  
COME COMPLEMENTO  
A QUESTO NASPO

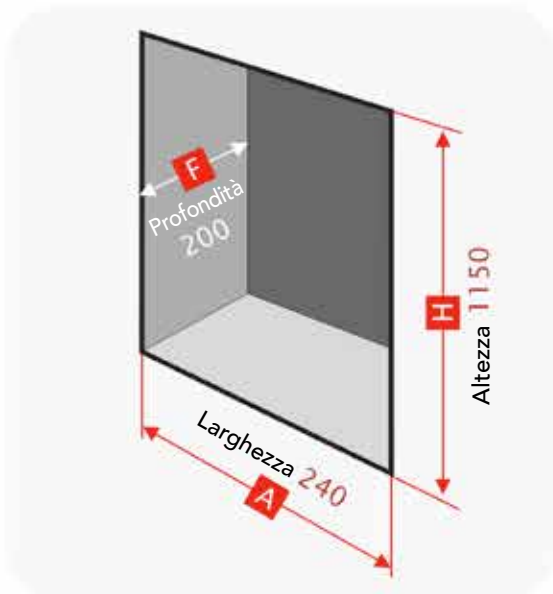


# NASPI ANTINCENDIO ENOX 3LS

## DIMENSIONE GENERALE NASPO ENOX 3LS



## DIMENSIONI DEL FORO PER INSTALLAZIONE DA INCASSO



(Dimensioni in millimetri)



Ref. EACINOX3LS









### **INSTALLAZIONE NASPO VERTICALE DA INCASSO**

- Naspo fisso
- Sistema ROTEX
- Bobina ultraleggera
- Lancia a tre effetti triplex (10mm)
- Sistema guida tubo per il corretto srotolamento della tubazione
- Tubazione semirigida da 20 metri certificata EN 694
- Valvola a sfera da 1" gas con demoltiplicatore
- Manometro scala 1-16 bar

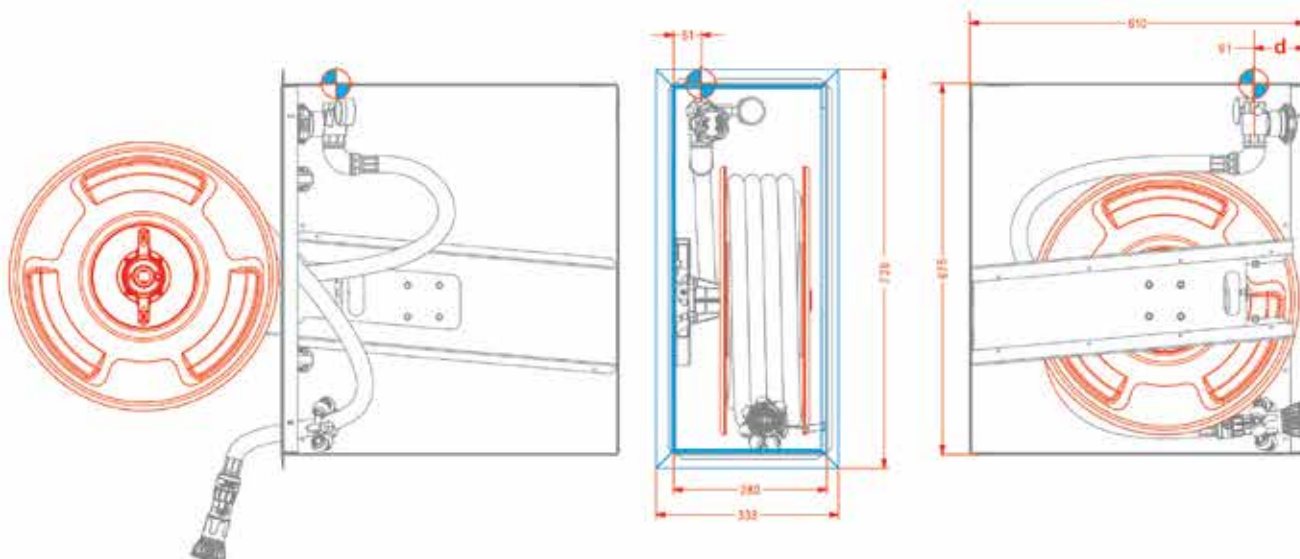
Naspo fisso  
montato su supporto all'interno  
della cassetta di contenimento  
facilmente rimovibile  
per facilitarne l'installazione  
e la manutenzione  
Ideale per centri commerciali, aeroporti,  
cinema, uffici e centri congressi  
dove sono limitate le pareti.

CASSETTA: ACCIAIO ZINCATO  
FRONTALE: ACCIAIO INOX

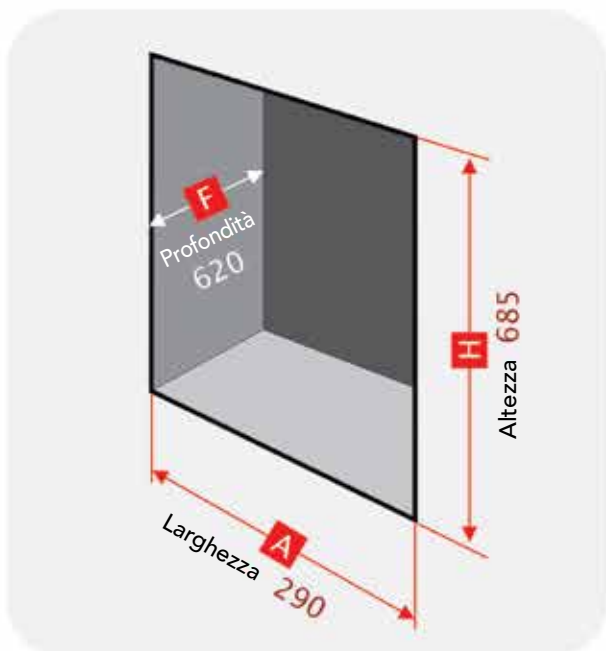
Dimensioni cassetta incassata: 280 x 675 x 610 mm  
Dimensioni telaio frontale: 333 x 728 mm

# NASPI ANTINCENDIO SLENDER 1

## ENTRATA DI ALIMENTAZIONE SUPERIORE



## DIMENSIONI DEL FORO PER INSTALLAZIONE DA INCASSO



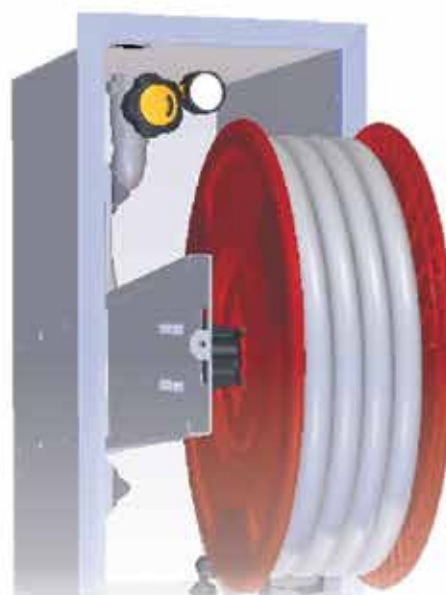
(Dimensioni in millimetri)

## MOD. SLENDER 1



Ref. BIE25SLENDER

DISPONIBILE ARMADIO PER ESTINTORE  
COME COMPLEMENTO  
A QUESTO NASPO



### **INSTALLAZIONE NASPO VERTICALE DA INCASSO CON VANO PORTA ESTINTORE**

- Naspo fisso
- Sistema ROTEX
- Bobina ultraleggera
- Lancia a tre effetti triplex (10mm)
- Sistema guida tubo per il corretto srotolamento della tubazione
- Tubazione semirigida da 20 metri certificata EN 694
- Valvola a sfera da 1" gas con demoltiplicatore
- Manometro scala 1-16 bar

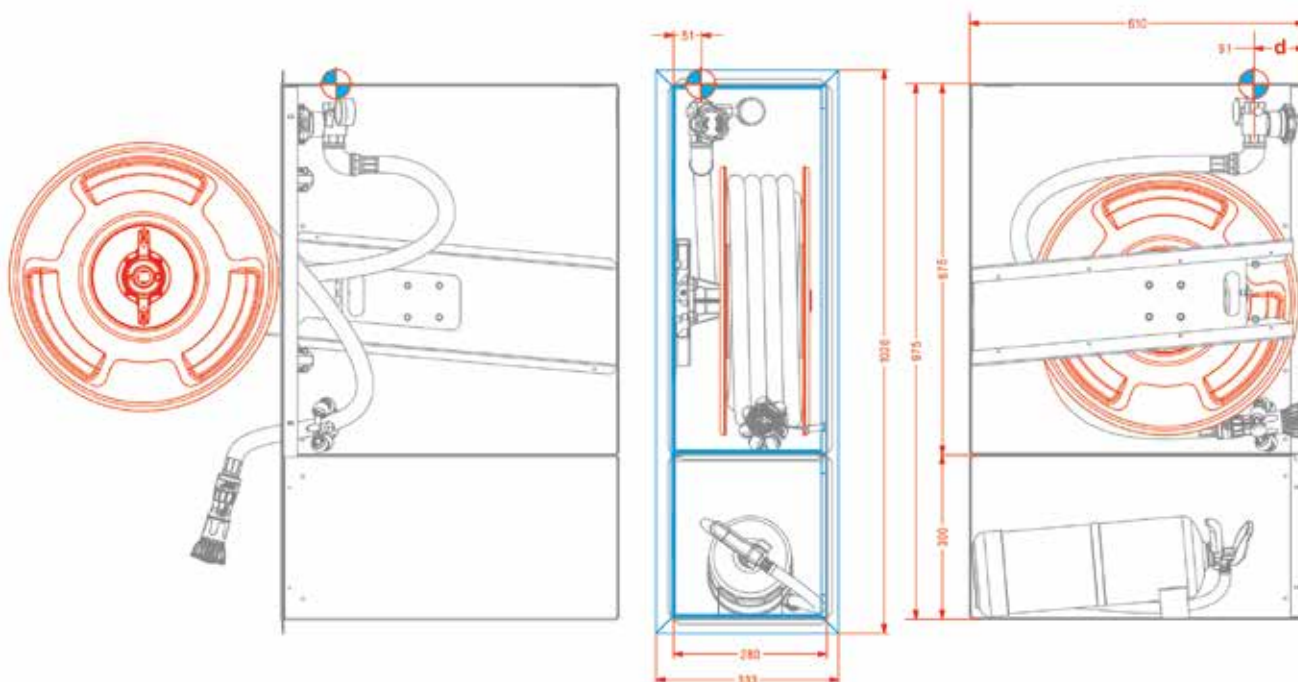
CASSETTA: ACCIAIO ZINCATO  
FRONTALE: ACCIAIO INOX

Naspo fisso montato su supporto  
all'interno della cassetta di contenimento  
facilmente rimovibile per facilitarne l'installazione  
e la manutenzione  
Ideale per centri commerciali, aeroporti, cinema,  
uffici e centri congressi  
dove sono limitate le pareti

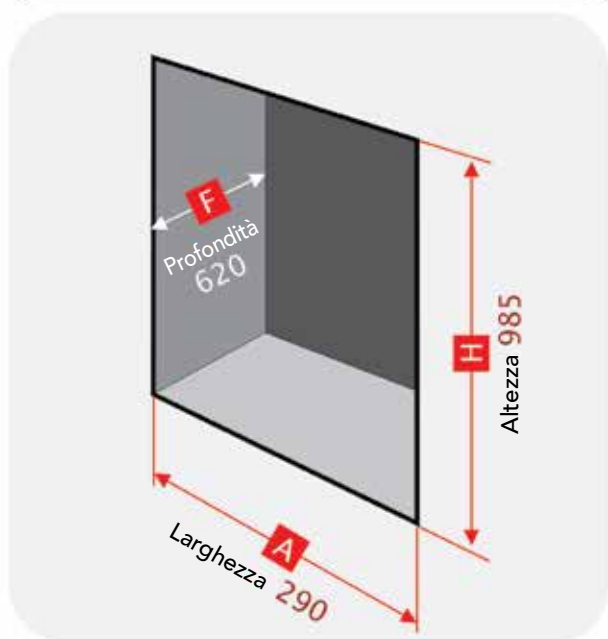
Dimensioni cassetta incassata: 280 x 975 x 610 mm  
Dimensioni telaio frontale: 333 x 1026 mm



# NASPI ANTINCENDIO SLENDER 2



**DIMENSIONI DEL FORO PER  
INSTALLAZIONE DA INCASSO**



(Dimensioni in millimetri)

DISPONIBILE ARMADIO PER ESTINTORE  
COME COMPLEMENTO  
A QUESTO NASPO

**MOD. SLENDER 2**



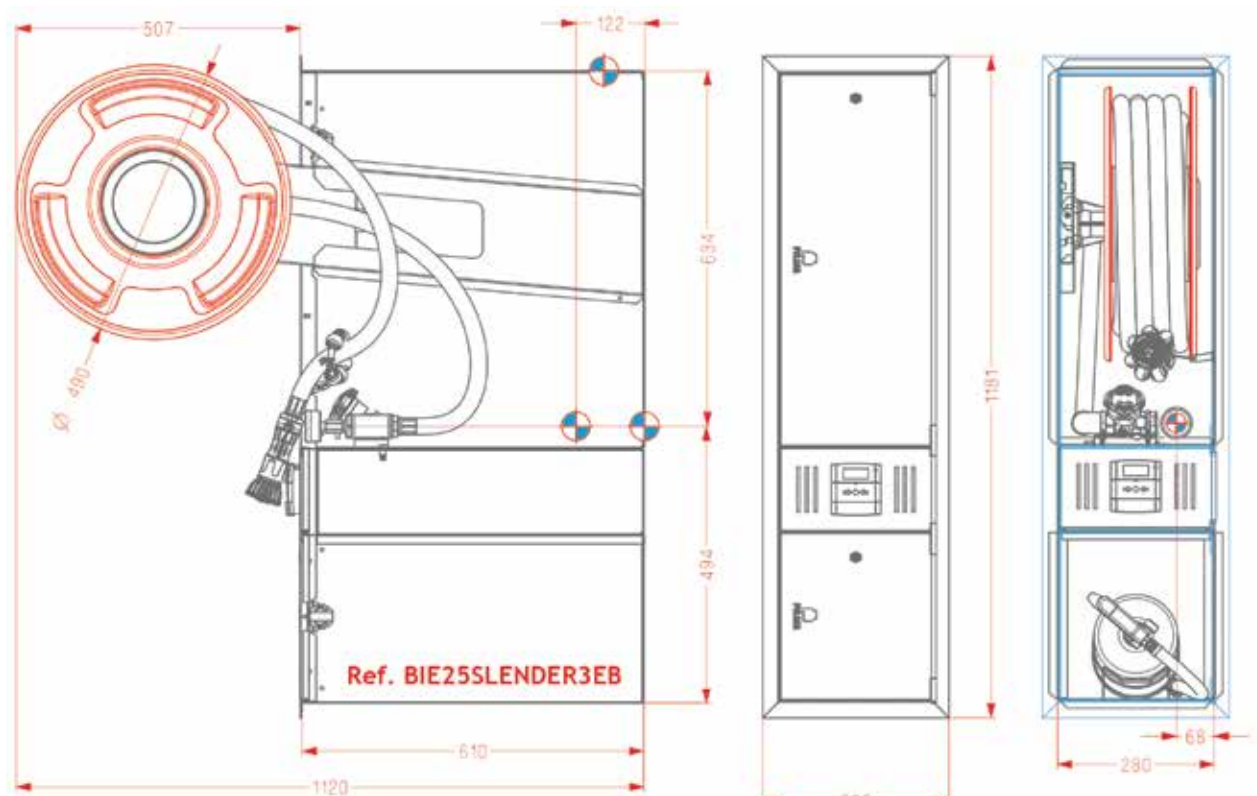
Ref. BIE25SLENDER2



Ref. BIE25SLENDER3

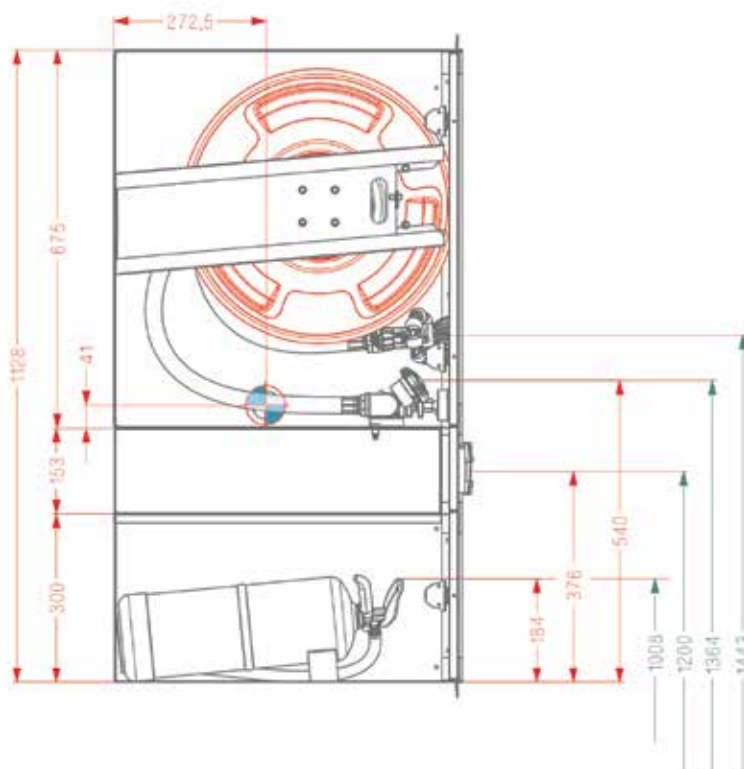






### INSTALLAZIONE NASPO VERTICALE DA INCASSO CON VANO PORTA ESTINTORE E VANO TECNICO

- Naspo fisso
- Sistema ROTEX
- Bobina ultraleggera
- Lancia a tre effetti triplex (10mm)
- Sistema guida tubo per il corretto srotolamento della tubazione
- Tubazione semirigida da 20 metri certificata EN 694
- Valvola a sfera da 1" gas con demoltiplicatore
- Manometro scala 1-16 bar



CASSETTA: ACCIAIO ZINCATO  
FRONTALE: ACCIAIO INOX

Dimensioni cassetta incassata: 280 x 1125 x 610 mm  
Dimensioni telaio frontale: 333 x 1176 mm

Naspo fisso montato su supporto all'interno della cassetta di contenimento facilmente rimovibile per facilitarne l'installazione e la manutenzione. Ideale per centri commerciali, aeroporti, cinema, uffici e centri congressi dove sono limitate le pareti.



## INSTALLAZIONE NASPO VERTICALE A PAVIMENTO

- Naspo fisso
- Sistema ROTEX
- Bobina ultraleggera
- Lancia a tre effetti triplex (10mm)
- Sistema guida tubo per il corretto srotolamento della tubazione
- Tubazione semirigida da 20 metri certificata EN 694
- Valvola a sfera da 1" gas con demoltiplicatore
- Manometro scala 1-16 bar

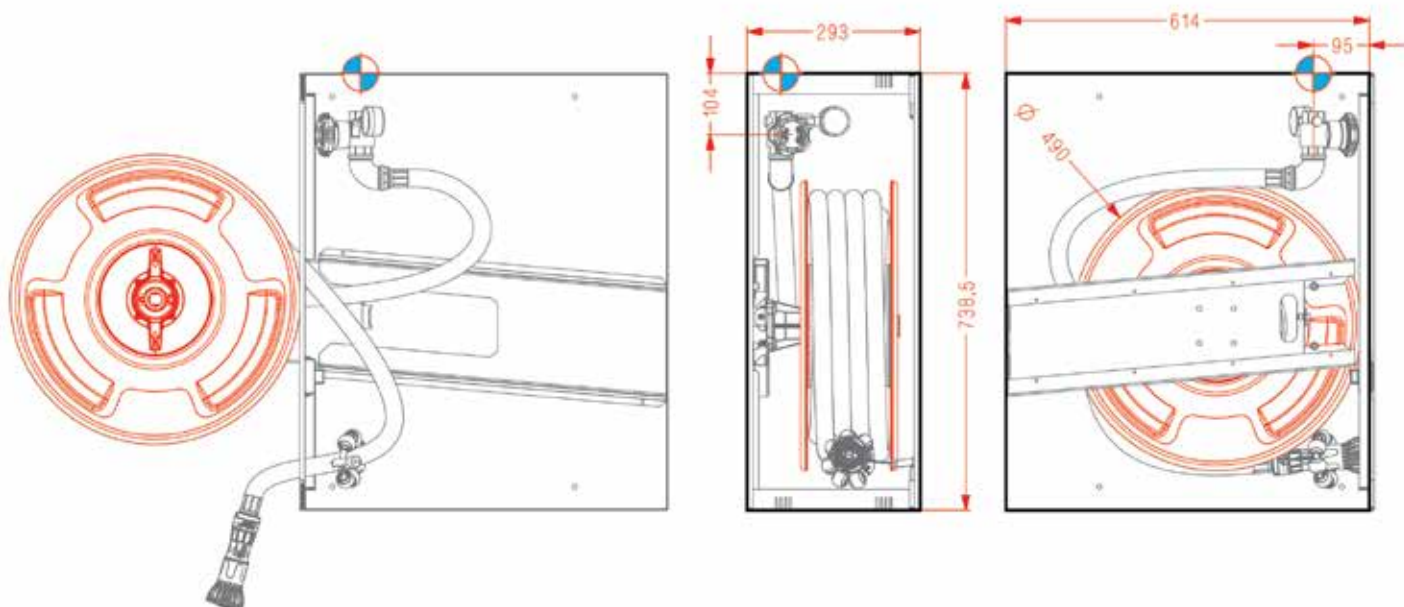
CASSETTA: LAMIERA ACCIAIO  
VERNICIATA RAL 9010

Naspo fisso montato su supporto  
all'interno della  
cassetta di contenimento  
facilmente rimovibile per facilitarne  
l'installazione e la manutenzione  
Ideale per centri commerciali, aeroporti,  
cinema, uffici e centri congressi  
dove sono limitate le pareti

Dimensioni: 295 x 740 x 615 mm



NASPI ANTINCENDIO  
**SLENDER SUPERFICIE S1**



**MOD. SLENDER S1**



**Ref. BIE25SLENDER S**



**MOD. SLENDER S2**

**INSTALLAZIONE NASPO  
VERTICALE A PAVIMENTO CON  
VANO PORTA ESTINTORE**

- Naspo fisso
- Sistema ROTEX
- Bobina ultraleggera
- Lancia a tre effetti triplex (10mm)
- Sistema guida tubo per il corretto srotolamento della tubazione
- Tubazione semirigida da 20 metri certificata EN 694
- Valvola a sfera da 1" gas con demoltiplicatore
- Manometro scala 1-16 bar

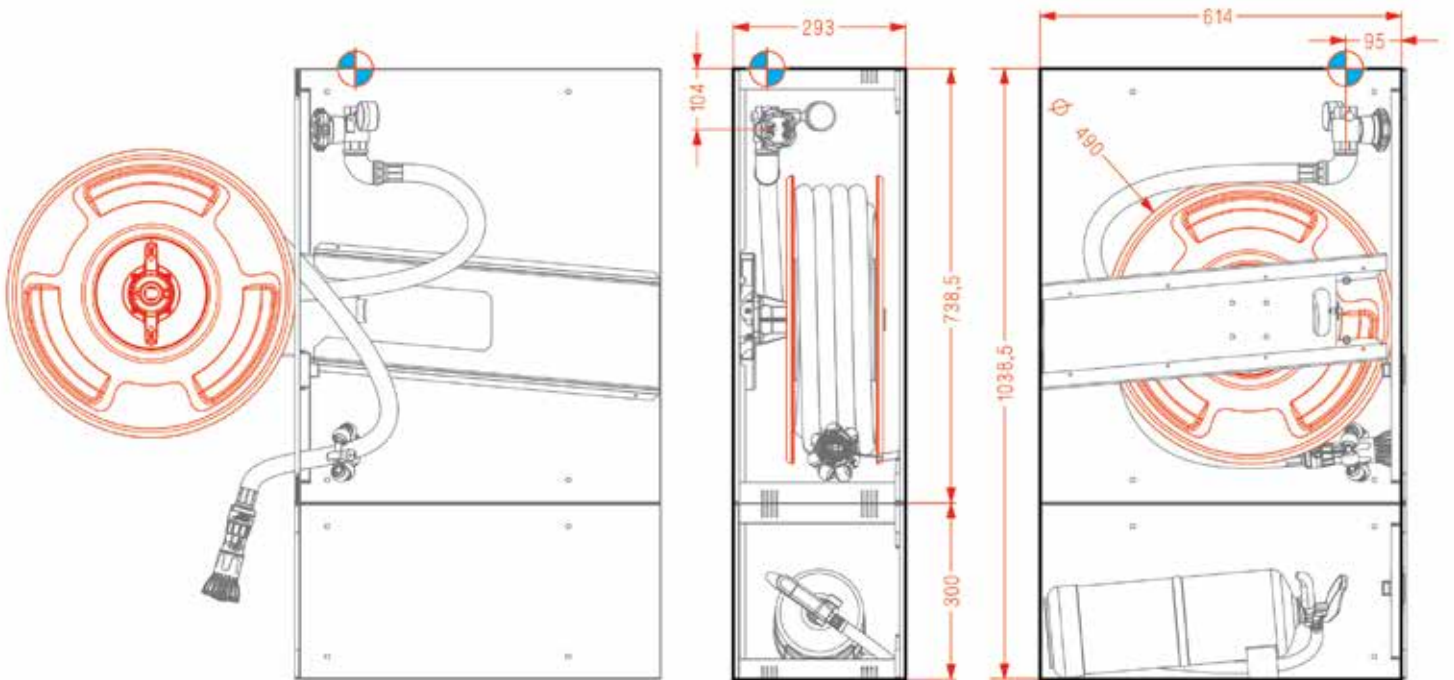
CASSETTA: LAMIERA ACCIAIO  
VERNICIATA RAL 9010

Naspo fisso montato su supporto all'interno della cassetta di contenimento facilmente rimovibile per facilitarne l'installazione e la manutenzione  
Ideale per centri commerciali, aeroporti, cinema, uffici e centri congressi dove sono limitate le pareti

Dimensioni: 295 x 1040 x 615 mm



# NASPI ANTINCENDIO SLENDER SUPERFICIE S2



Ref. BIE25SLENDER S2



PERSONALIZZABILE

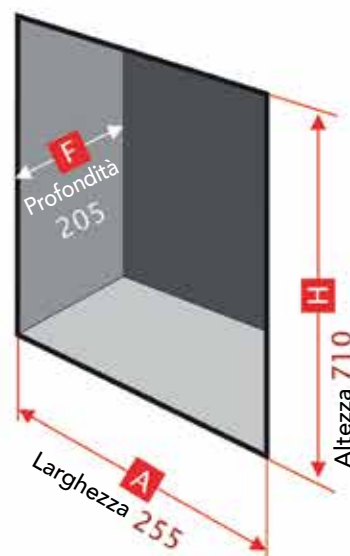
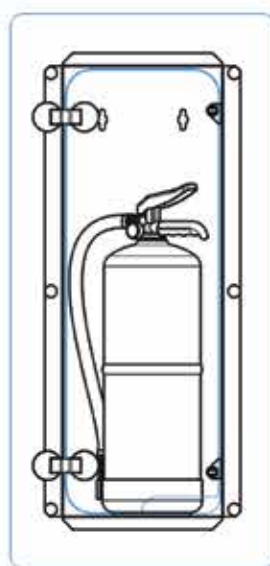
**CASSETTA DA INCASSO  
PER ESTINTORI**

Parte incassata in acciaio zincato:  
dimensioni 250 x 700 x 200 mm

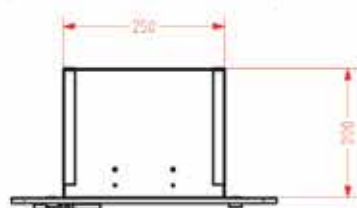
Frontale in metacrilato con personalizzazione:  
dimensioni 410 x 860 mm

Cerniere in ottone cromato apertura 180°

Chiusura tramite magneti



(Dimensioni in millimetri)



INFINITE POSSIBILITÀ DI PERSONALIZZAZIONE





PERSONALIZZABILE

## CASSETTA NASPO DA INCASSO

COMPOSTA DA:

- Cassetta di contenimento in acciaio zincato e frontale in metacrilato personalizzabile
- Naspo fisso
- Sistema ROTEX
- Bobina ultraleggera
- 9 possibili entrate di alimentazione
- Lancia a tre effetti triplex (10mm)
- Sistema guida tubo per il corretto srotolamento della tubazione
- Tubazione semirigida da 20 metri certificata EN 694
- Valvola a sfera da 1" gas con demoltiplicatore
- Manometro scala 1-16 bar
- Parte incassata in acciaio zincato



Dimensioni: 560 x 700 x 243 mm

Frontale in metacrilato  
con personalizzazione  
dimensioni 720 x 860 mm

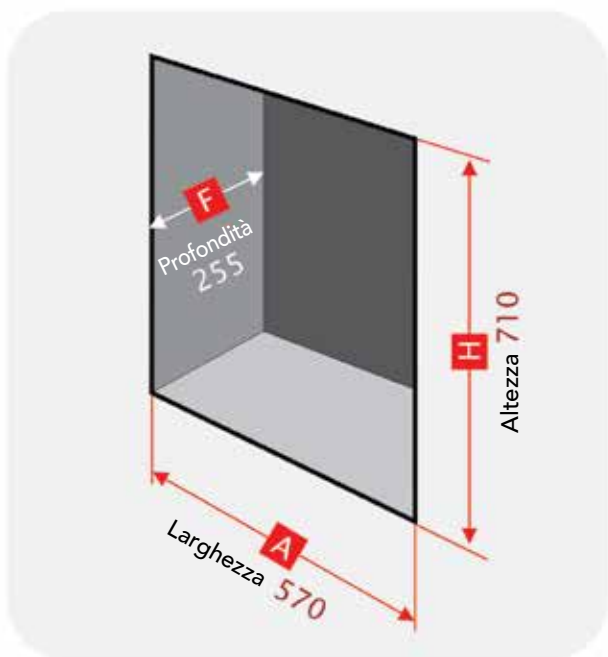
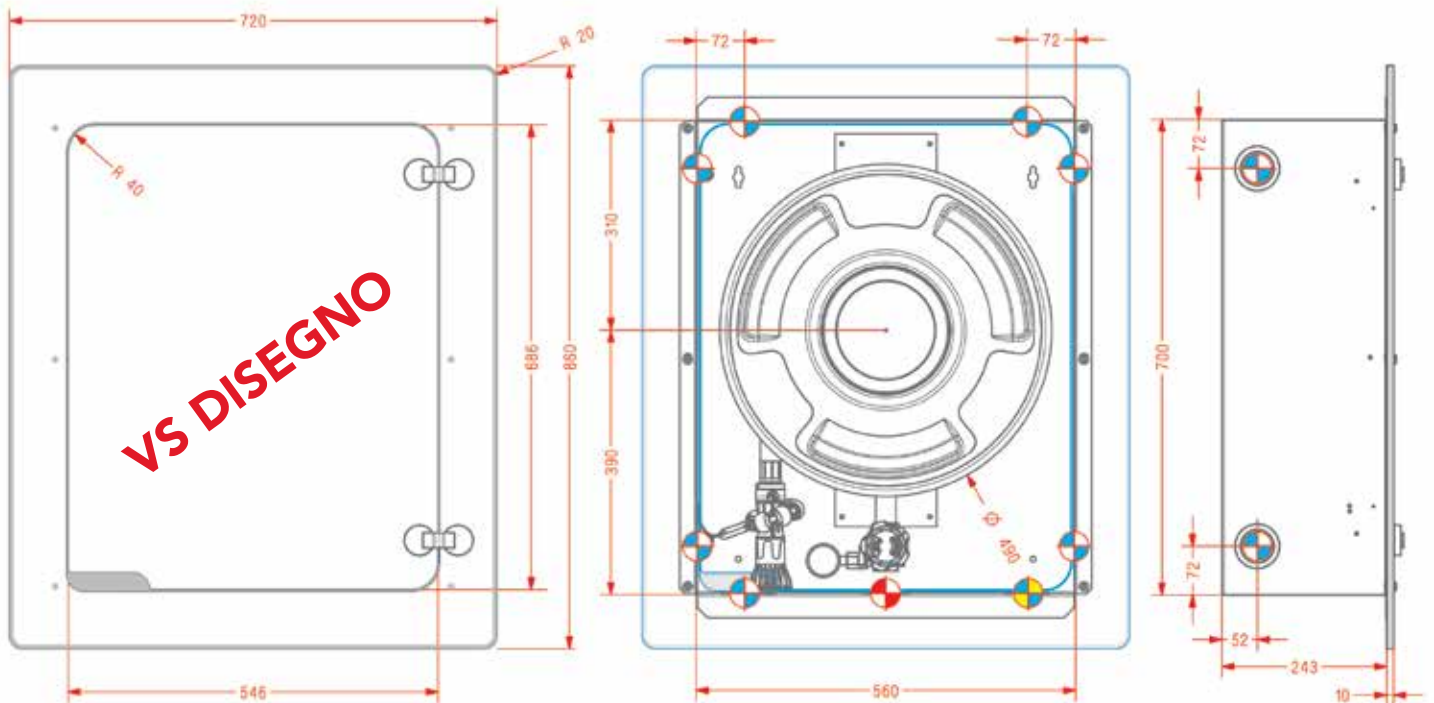
Cerniere in ottone cromato  
apertura 180°

Chiusura tramite magneti



# CASSETTA PORTA ESTINTORE Mod. EACILINE 1

## ENTRATE DI ALIMENTAZIONE



(Dimensioni in millimetri)



PERSONALIZZABILE



## CASSETTA NASPO DA INCASSO CON VANO PORTA ESTINTORE

COMPOSTA DA:

- Cassetta di contenimento in acciaio zincato e frontale in metacrilato personalizzabile
- Naspo fisso
- Sistema ROTEX
- Bobina ultraleggera
- 9 possibili entrate di alimentazione  
Lancia a tre effetti triplex (10mm)
- Sistema guida tubo per il corretto srotolamento della tubazione
- Tubazione semirigida da 20 metri certificata EN 694
- Valvola a sfera da 1" gas con demoltiplicatore
- Manometro scala 1-16 bar



Parte incassata in acciaio zincato  
dimensioni: 810 x 700 x 243 mm

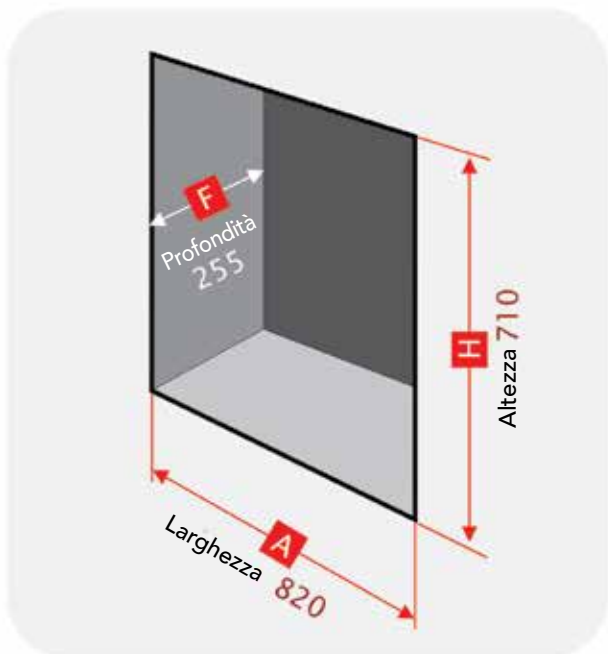
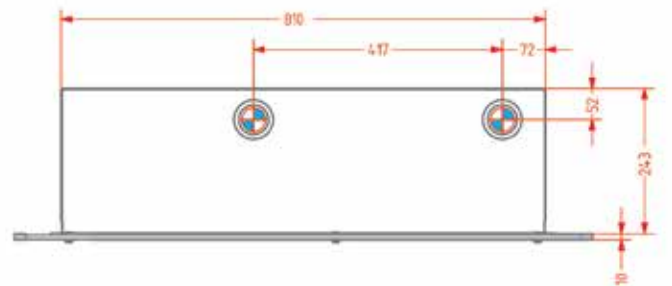
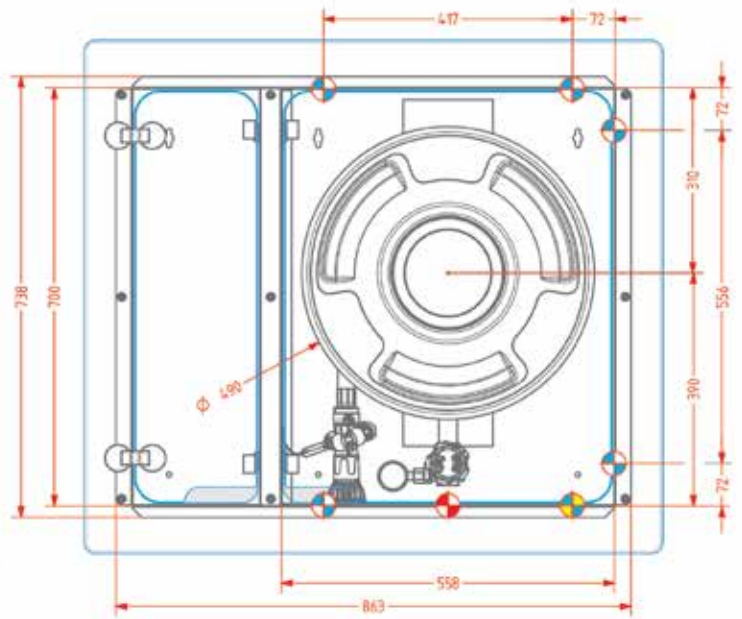
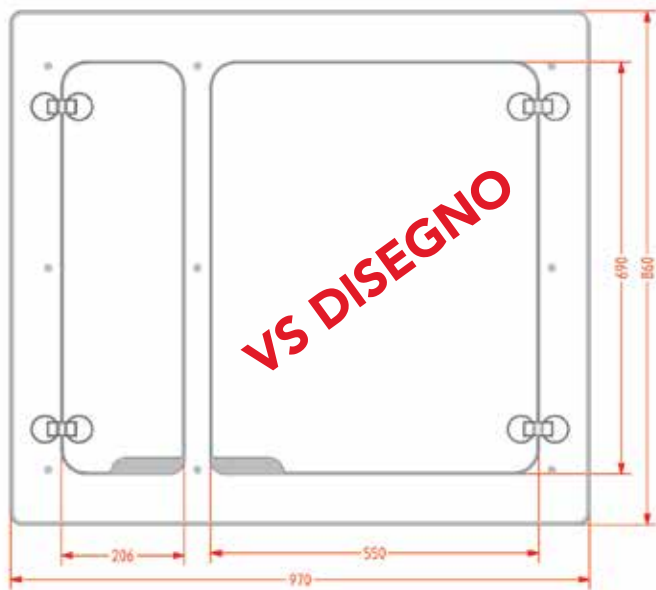
Frontale in metacrilato con  
personalizzazione  
dimensioni: 970 x 860 mm

Cerniere in ottone cromato apertura 180°

Chiusura tramite magneti



NASPI ANTINCENDIO  
**Mod. EACILINE 2**



(Dimensioni in millimetri)





PERSONALIZZABILE

**CASSETTA VERTICALE NASPO  
DA INCASSO,  
VANO PORTA ESTINTORE  
E VANO TECNICO**

COMPOSTA DA:

- Cassetta di contenimento in acciaio zincato e frontale in metacrilato personalizzabile
- Naspo fisso
- Sistema ROTEX
- Bobina ultraleggera
- 9 possibili entrate di alimentazione
- Lancia a tre effetti triplex (10mm)
- Sistema guida tubo per il corretto srotolamento della tubazione
- Tubazione semirigida da 20 metri certificata EN 694
- Valvola a sfera da 1" gas con demoltiplicatore
- Manometro scala 1-16 bar

Parte incassata in acciaio zincato  
dimensioni: 560 x 1350 x 243 mm

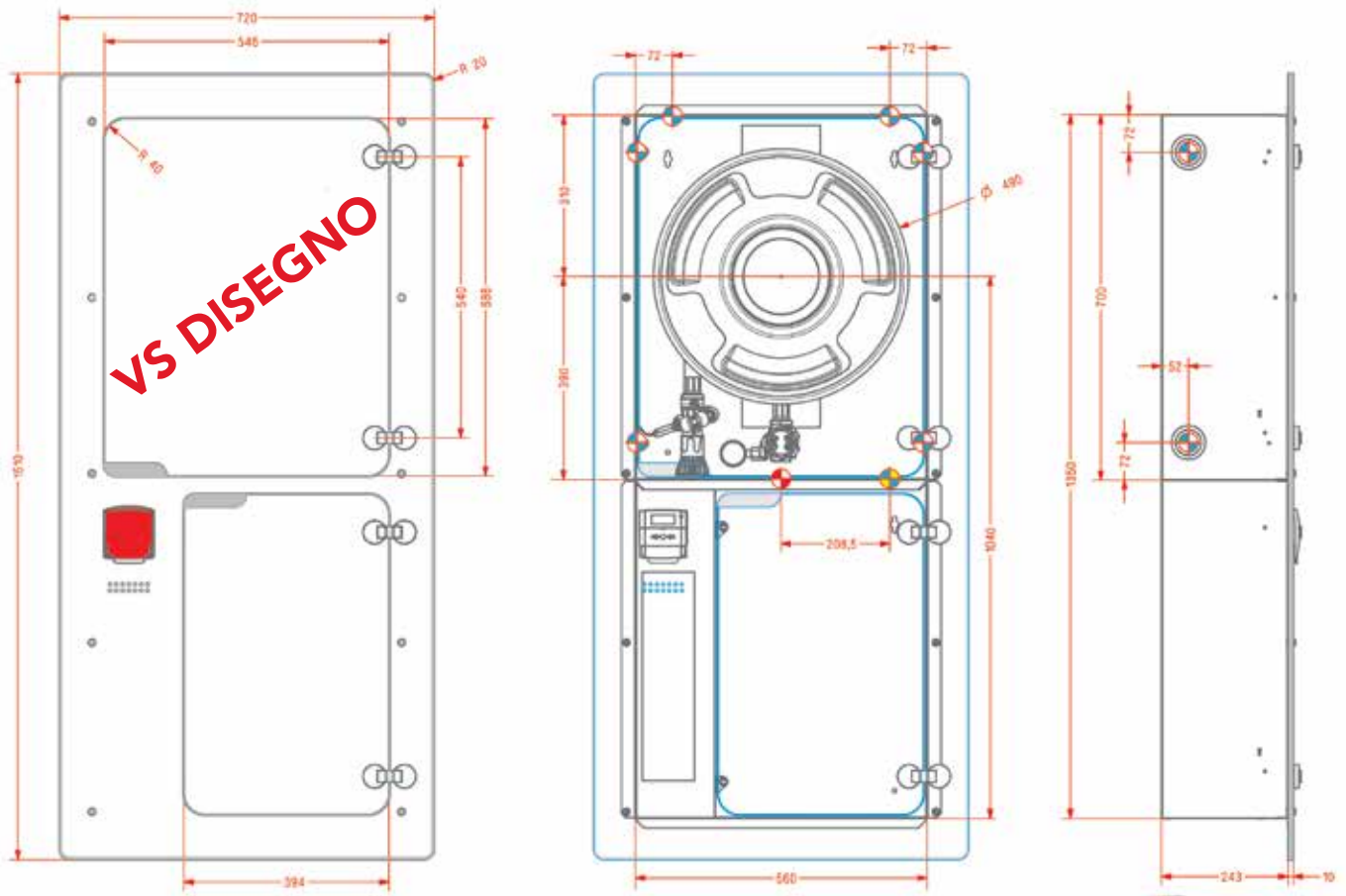
Frontale in metacrilato con  
personalizzazione:  
dimensioni 720 x 1515 mm

Cerniere in ottone cromato apertura 180°

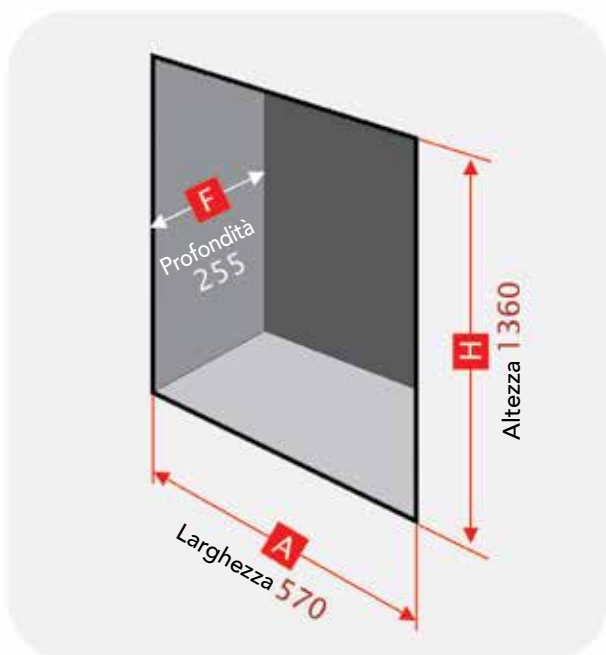
Chiusura tramite magneti



# NASPI ANTINCENDIO Mod. EACILINE 3LV



**VS DISEGNO**



(Dimensioni in millimetri)





PERSONALIZZABILE



### INSTALLAZIONE NASPO A SCOMPARSA CON FRONTALE INCASSATO

Entrata superiore della lancia nella cassetta incassata

COMPOSTA DA:

- Cassetta di contenimento in acciaio zincato e frontale in metacrilato personalizzabile
- Naspo fisso
- Sistema ROTEX
- Bobina ultraleggera
- Lancia a tre effetti triplex (10mm)
- Sistema guida tubo per il corretto srotolamento della tubazione
- Tubazione semirigida da 20 metri certificata EN 694
- Valvola a sfera da 1" gas con demoltiplicatore
- Manometro scala 1-16 bar

Parte incassata in acciaio zincato  
dimensioni 245 x 267.5 x 115 mm

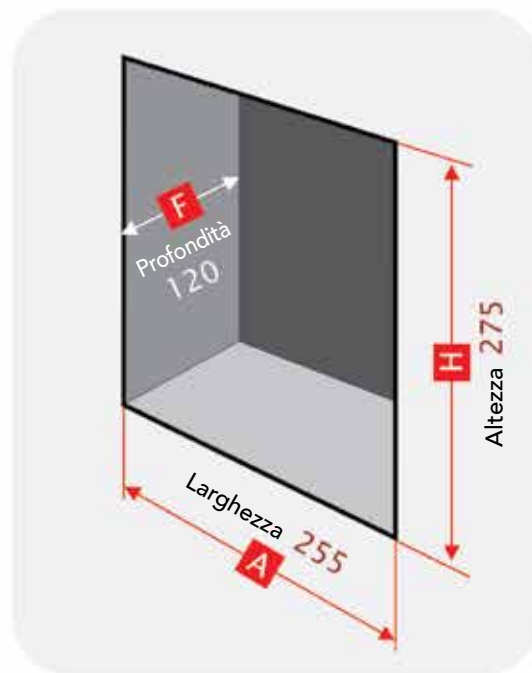
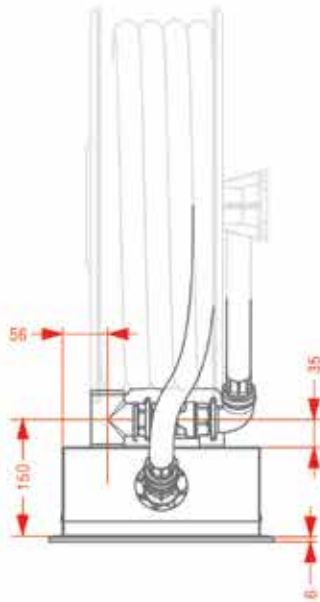
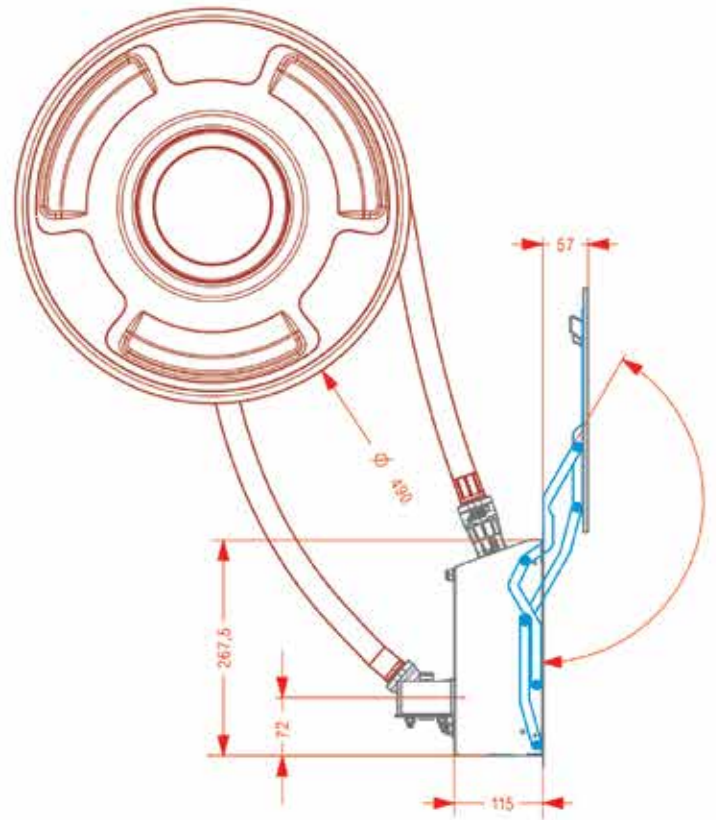
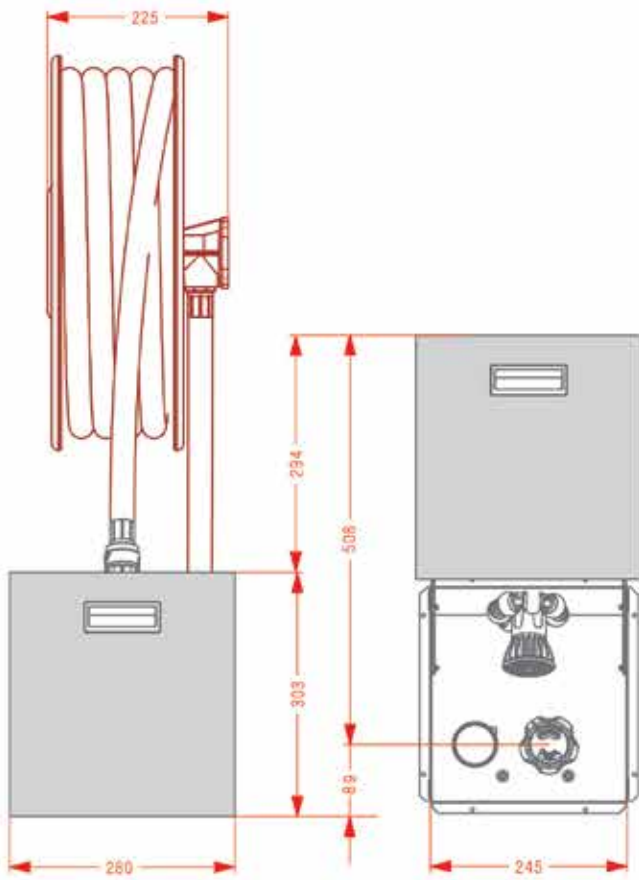
Frontale in metacrilato con personalizzazione  
dimensioni 280 x 303 mm

Esclusivo sistema di apertura





NASPI ANTINCENDIO  
**Mod. EACILINE 1LS**



(Dimensioni in millimetri)





PERSONALIZZABILE

**INSTALLAZIONE NASPO  
A SCOMPARSA  
CON FRONTALE INCASSATO  
E VANO PORTA ESTINTORE**

Entrata superiore della lancia  
nella cassetta incassata

COMPOSTA DA:

- Cassetta di contenimento in acciaio zincato e frontale in metacrilato personalizzabile
- Naspo fisso
- Sistema ROTEX
- Bobina ultraleggera
- Lancia a tre effetti triplex (10mm)
- Sistema guida tubo per il corretto srotolamento della tubazione
- Tubazione semirigida da 20 metri certificata EN 694
- Valvola a sfera da 1" gas con demoltiplicatore
- Manometro scala 1-16 bar

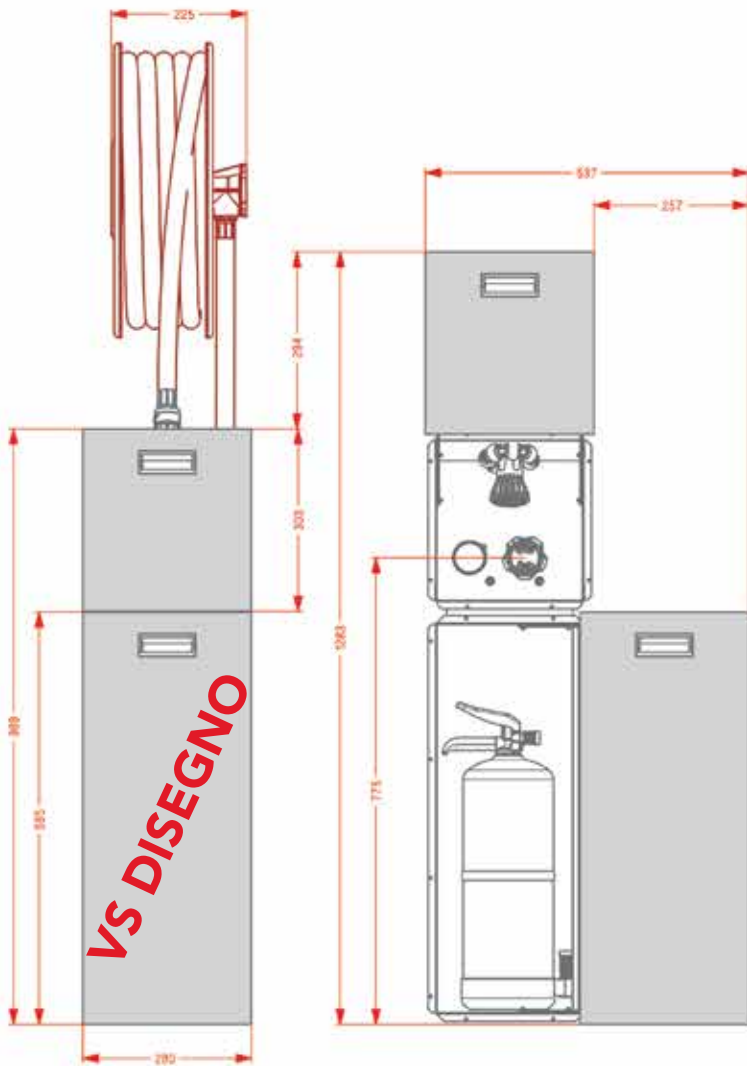
Parte incassata in acciaio zincato  
dimensioni 245 x 954 x 190 mm

Frontale in metacrilato  
con personalizzazione  
dimensioni 280 x 989 mm

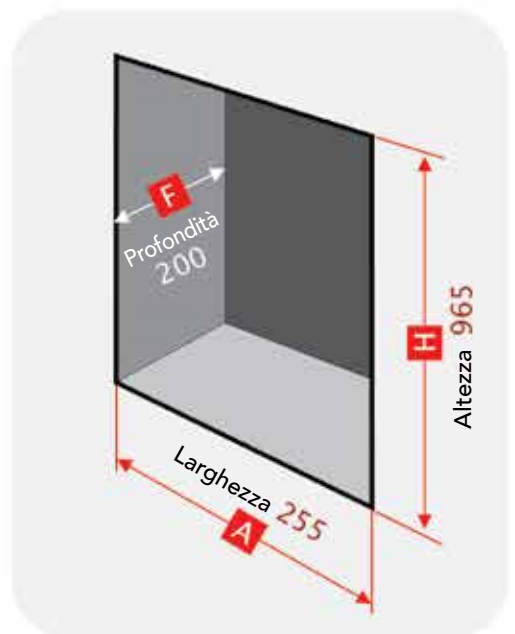
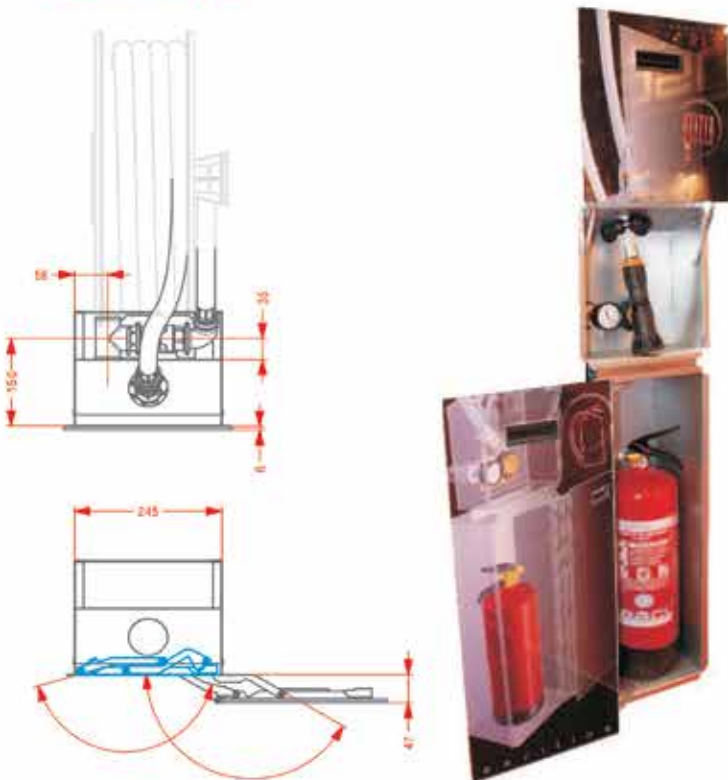
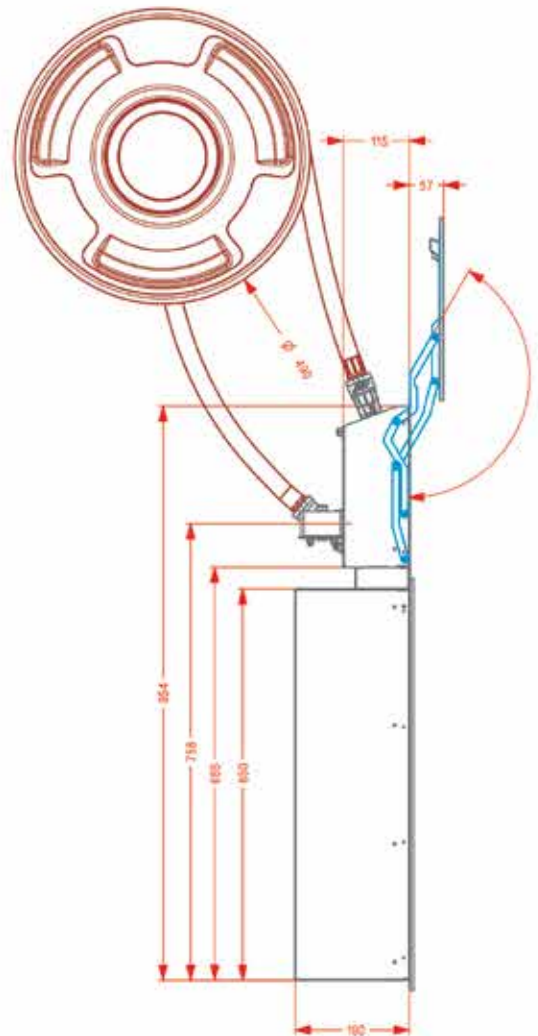
Esclusivo sistema di apertura



NASPI ANTINCENDIO  
**Mod. EACILINE 2LS**



**VS DISEGNO**



(Dimensioni in millimetri)



**Società Applicazioni Industriali S.P.A.**

**[www.sapin.it](http://www.sapin.it)**



DISTRIBUTORI IN ITALIA  
DI NASPI ANTINCENDIO



**sapin** Società Applicazioni Industriali S.P.A.

Viale dell'industria, 12 - 20020 DAIRAGO (MI) Italy - Tel. +39.0331.432330 - Fax +39.0331.432527  
E-mail: commerciale@sapin.it

[www.sapin.it](http://www.sapin.it)